

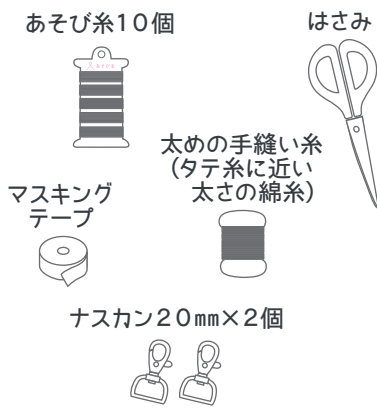
# ショルダーストラップ



作り方動画はこちら! →  
<https://www.youtube.com/watch?v=Uh6rrJ403QU>



完成サイズ(織ったモチーフ部分 約110cm~120cm)  
 ◆織り方によっては長さが多少異なることがあります。



## 作り方

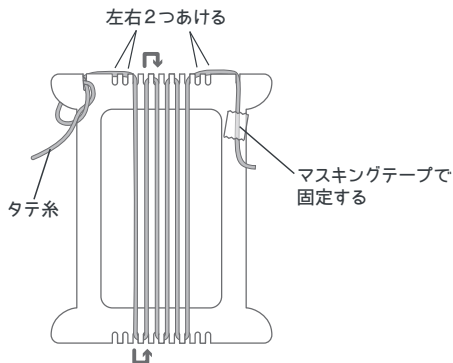
### 1 タテ糸をカットする

あそび糸からタテ糸を外し、タテ糸を2本にカットします。

※1つのあそび糸からモチーフが2つできます。

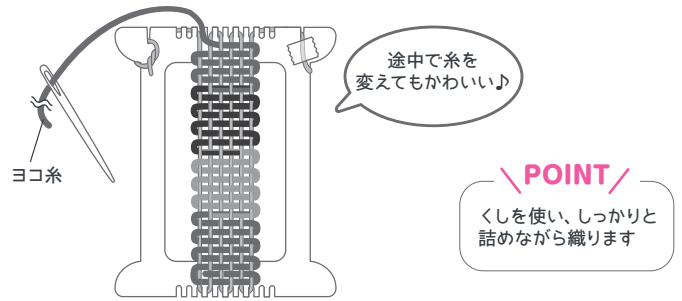
### 2 織り機にタテ糸をかける

左上の切り込みにタテ糸の端をくりつけ、図のように糸をかけていき、最後はマスキングテープでとめます。



### 3 織り機にヨコ糸をとおす

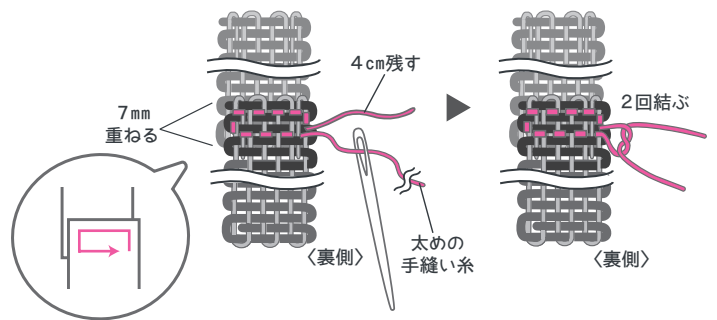
「基本の織り方」を参考に、織り機にヨコ糸をとおします。1つのあそび糸から、モチーフが2個できるので、合計20個つくります。



### 4 モチーフをつなぎ合わせる

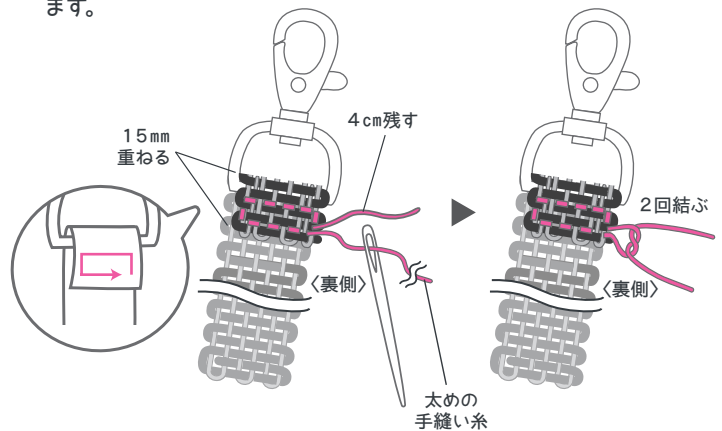
織りあがったモチーフを7mm重ね、太めの手縫い糸で図のように四角形になみ縫いし、残しておいた糸端を2回結び余分な糸はカットします。残りのモチーフもすべてつなぎ合わせます。

◆織り方によってモチーフの長さが異なるため、つなぎ合わせる際に好きなショルダーストラップの長さになるように調整してください。



### 5 ナスカンをつける

つなぎ合わせたモチーフの端をナスカンに通します。太めの手縫い糸で図のように四角形になみ縫いし、残しておいた糸端を2回結び余分な糸はカットします。もう片方のモチーフ端にもナスカンをつけます。



**できあがり!**

- ◆ポケおりや、材料、出来上がった作品をご使用の際は、けが等十分にお気をつけください。
- ◆過大な負荷が加わると破損する場合があります。スマホ等にご使用の際はお取扱いにご注意ください。水や汗に濡れた状態での使用や、摩擦等により他のものに色移りする場合がありますのでご注意ください。
- ◆ショルダーストラップご使用の際の事故等につきましては一切責任を負いかねます。