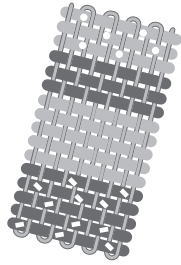


基本の織り方

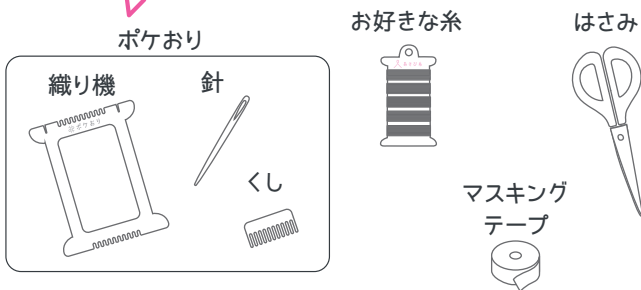


動画はこちら! →
<https://www.youtube.com/watch?v=iw4qxVDiFFM>



※織り仕上がりサイズ 約幅3cm×高さ5cm

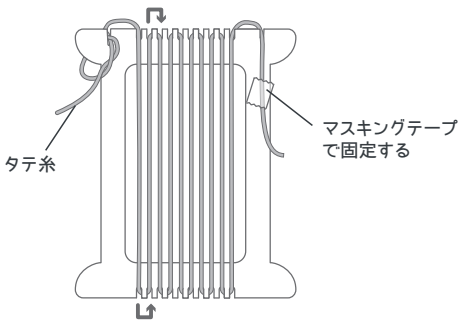
用意するもの



作り方

1 織り機にタテ糸をかける

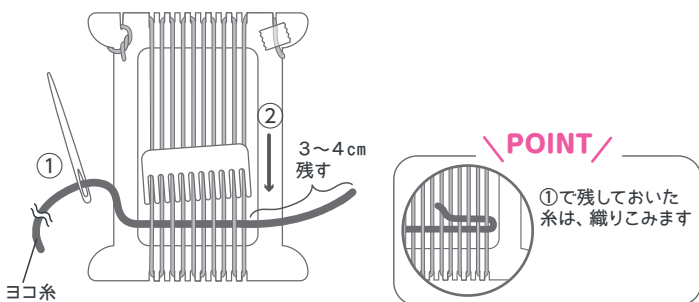
左上の切り込みにタテ糸の端をくくりつけ、図のように糸をかけていき、最後はマスキングテープでとめます。



2 織り機にヨコ糸をとおす <1>

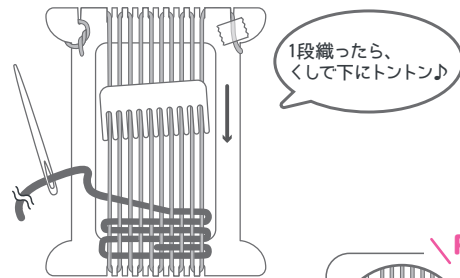
①針にヨコ糸をとおし、タテ糸を交互に拾って横に糸をとおし織っていきます。

②くしや指で、ヨコ糸を下におろします。



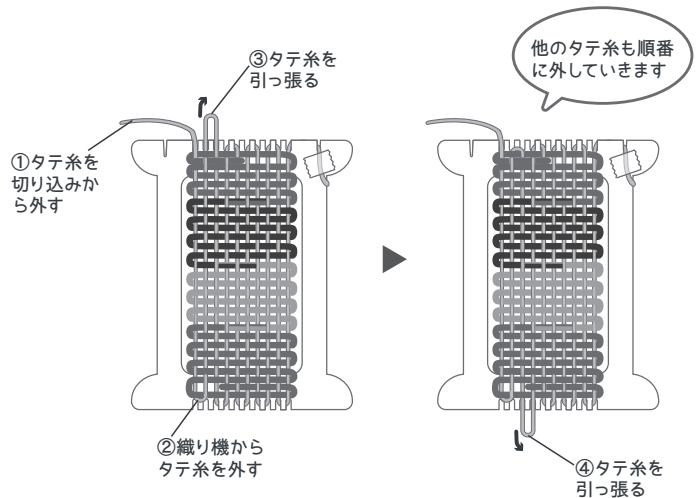
3 織り機にヨコ糸をとおす <2>

2段目は1段目と違うタテ糸を拾い、くり返し織っていきます。



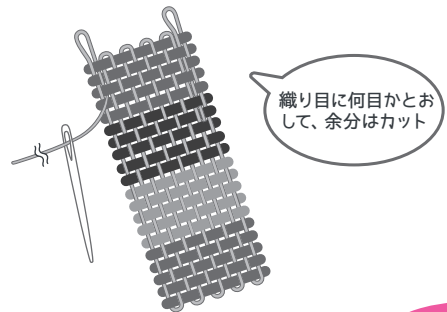
4 織り機からタテ糸を外す

最後まで織れたら、図のようにタテ糸を1本ずつ順番に織り機から外し、余分なタテ糸を引っ張り形を整えます。すべてのタテ糸を織り機から外します。



5 糸のしまつをする

- ①タテ糸の端を織り目にとおして、余分なタテ糸をカットします。
- ②織りはじめや終わり、糸を替えたところの余分なヨコ糸も、カットします。



できあがり!

◆ポケおりや、材料、出来上がった作品をご使用の際は、けが等十分にお気をつけください。