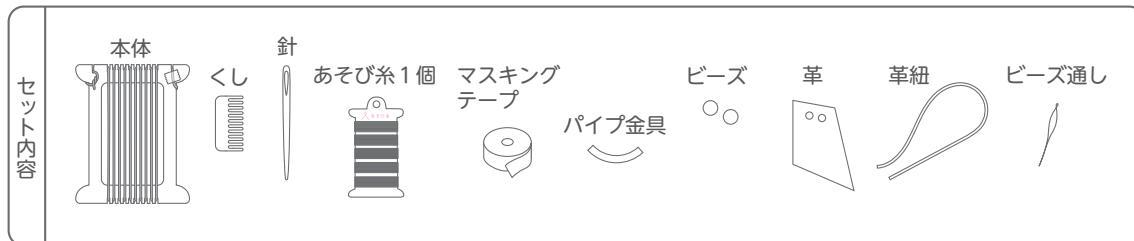


小さくてかわいい!ミニ織り機で作る

# 春色のポケおりペンダント

約60分



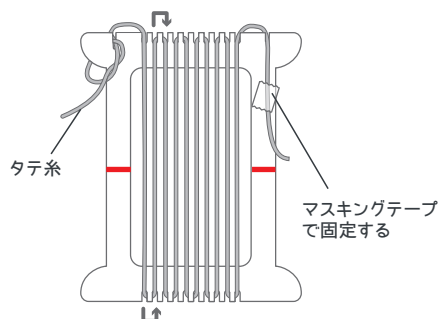
## 作り方手順

## フリンジの長さ

### 1 タテ糸をかける

図のようにタテ糸をかけていき、最後はマスキングテープでとめる。

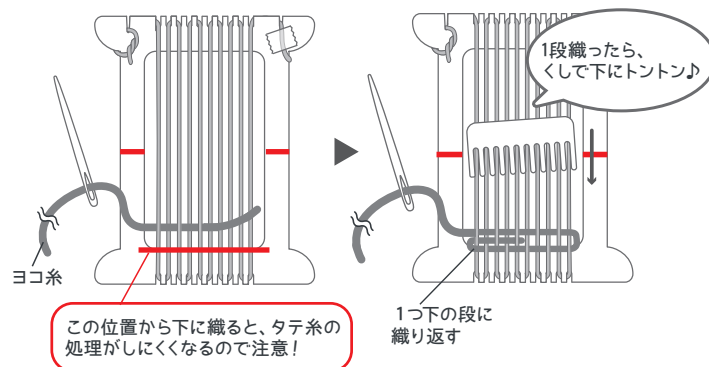
動画はこちら!



### 2 織る

織り機の真ん中から糸をとおし基本織りで2段織り、糸は針にとおしたまま置いておく。

動画はこちら!



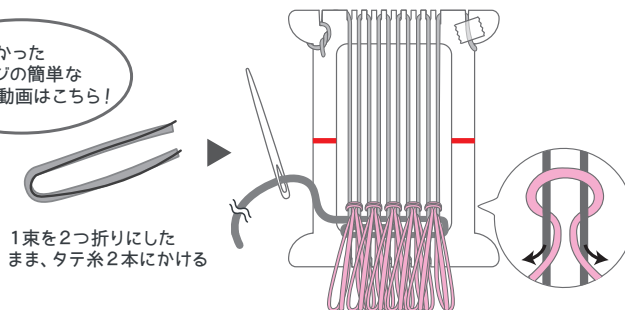
### 3 フリンジをつくる

- ①好きな糸を2〜3本そろえて束にする。
- ②上側に書いてある長さに束の状態でも5本カットする。
- ③1束を2つ折りにし、この状態のまま図のようにタテ糸2本にかける。

針をつかったフリンジの簡単なつけ方動画はこちら!

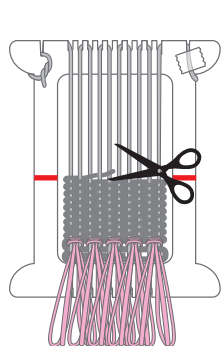


1束を2つ折りにしたまま、タテ糸2本にかける



### 4 フリンジの上に織る

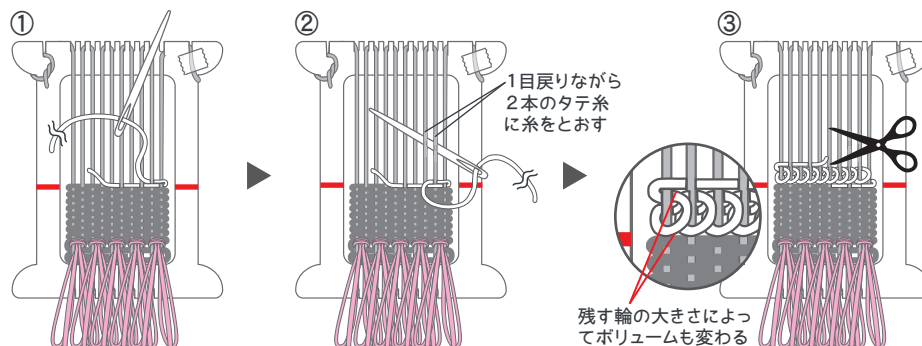
- ①織り機についでいる、赤い印まで織る。
- ②次の段の中央までヨコ糸をとおし、余分なヨコ糸をカットする。



### 5 ボリュームを出しながら織る

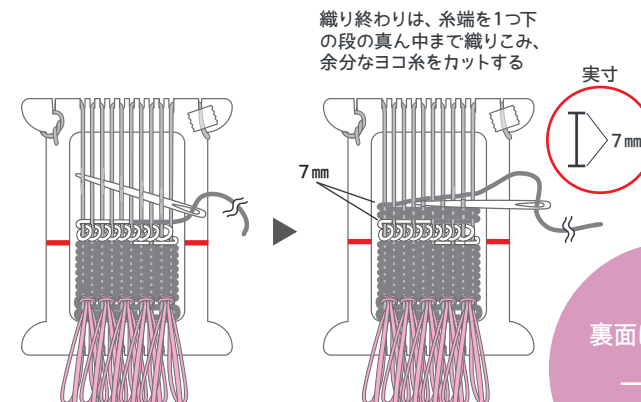
- ①糸を替え、4の途中からヨコ糸をとおし端まで織る。
- ②次の段の2目織り、図のように1目戻りながら2本のタテ糸に糸をとおし、ヨコ糸をひっぱる時に、輪を残すようにする。
- ③②をくり返し、端まで織れたら次の段にヨコ糸をとおし、余分なヨコ糸をカットする。

動画はこちら!



### 6 基本織りで織る

糸を替え、5の途中からヨコ糸をとおし、7mm基本織りで織る。  
※この部分に後からパイプ金具をとおす



裏面に続く

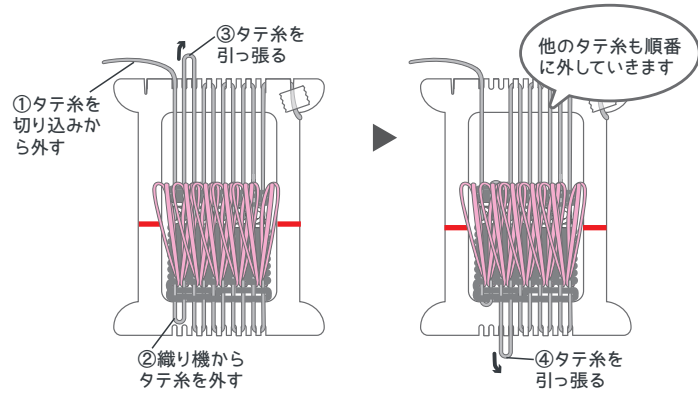
動画はこちら!



## 7 織り機からタテ糸を外す

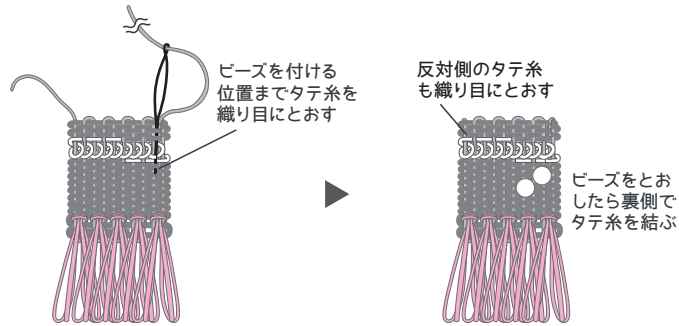
全てのフリンジを逆側に倒す。

図のようにタテ糸を1本ずつ順番に織り機から外し、余分なタテ糸を引っ張り形を整えながらすべてのタテ糸を織り機から外す。



## 8 2個ビーズをつける

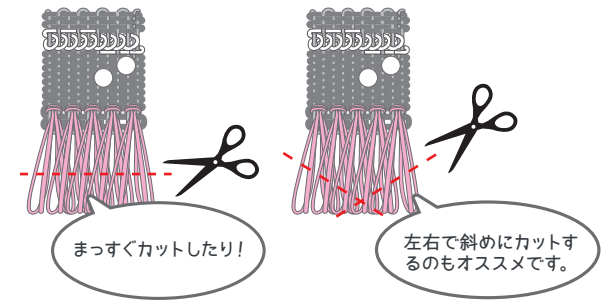
- ①タテ糸端を「ビーズ通し」の輪にとおし、ビーズをつける位置まで織り目にとおす。
- ②ビーズを1つずつ付け、モチーフの裏側でタテ糸を結ぶ。
- ③反対側のタテ糸端も織り目にとおし、余分なタテ糸をカットする。



## 9 フリンジを切りそろえる

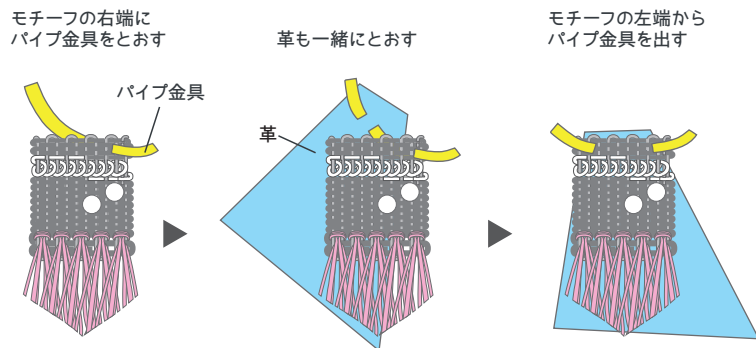
フリンジを好きな長さに切りそろえる。

織りはじめや終わり、糸を替えたところの余分な糸もカットする。



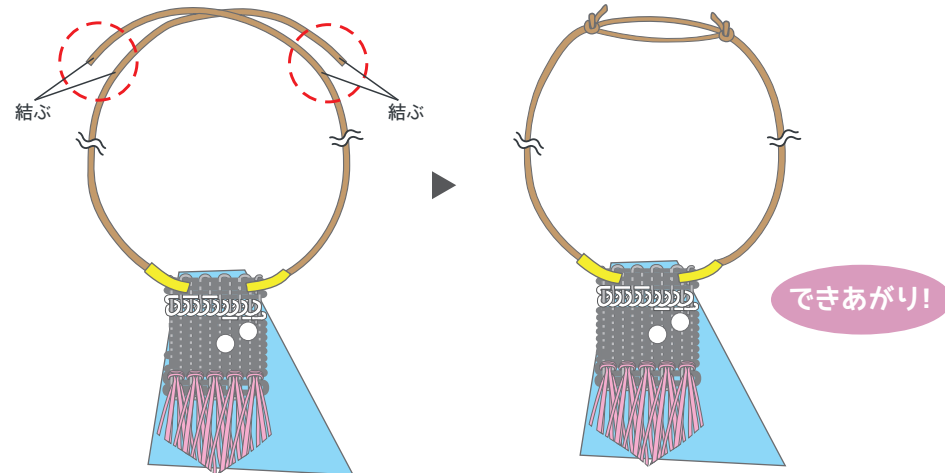
## 10 金具と革をつける

図のようにモチーフの上側にパイプ金具と革を一緒にとおす。



## 11 革紐をとおす

パイプ金具に革紐をとおし、革ひも端を図のように重ね、左右で結ぶ。



◆ボケおりや、材料、出来上がった作品をご使用の際は、けが等十分にお気をつけください。